

RP102x 系列

低噪声 300mA LDO

RP102x 系列是具有 300mA 输出的基于 CMOS 工艺的电电压调节器。

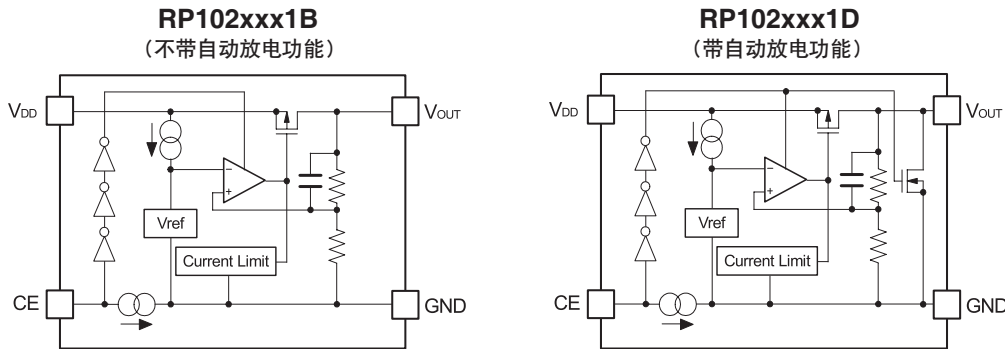
通过采用一种新型制造工艺，RP 系列的各种基本性能有所提升。RP102x 的消费电流仅为 50 μ A，远远低于现有系列产品。由于内置了一个 0.4 Ω ($V_{OUT}=2.8V$ 时) 的电阻，RP102x 可提供一个较低的输入输出电压差。RP102x 还具有出色的线性瞬态响应，纹波抑制比为 80dB，噪声很低。输出电压精度高达 $\pm 0.8\%$ ，输出电压的温度漂移系数低至 $\pm 20\text{ppm}/^\circ\text{C}$ 。

特性

- 消费电流 (I_{SS})典型值 50 μ A ($V_{IN}=\text{SET } V_{OUT}+1V$)
- 待机电流 ($I_{standby}$)典型值 0.1 μ A (同上, $CE="L"$)
- 输入输出电压差 (V_{DIF})典型值 0.12V ($I_{OUT}=300\text{mA}$, $V_{OUT}=2.8V$)
- 纹波抑制比 (RR)典型值 80dB ($f=1\text{kHz}$)
- 输入电压范围 (V_{IN})1.7V ~ 5.25V
- 输出电压范围 (V_{OUT})1.2V 至 3.3V* (内部设定)
- 输出电压精度 $\pm 0.8\%$
- 输出电压温度系数典型值 $\pm 20\text{ppm}/^\circ\text{C}$
- 输入电压调节率典型值 0.02%/V
- 短路限流电路典型限流值 50mA
- 自动放电功能D 版本
- 封装WLCSP-4-P2, DFN(PLP)1820-6, SOT-23-5
- 可使用陶瓷电容1 μ F 或以上

*) 有关详情，请访问我们的网站进行确认。

结构图



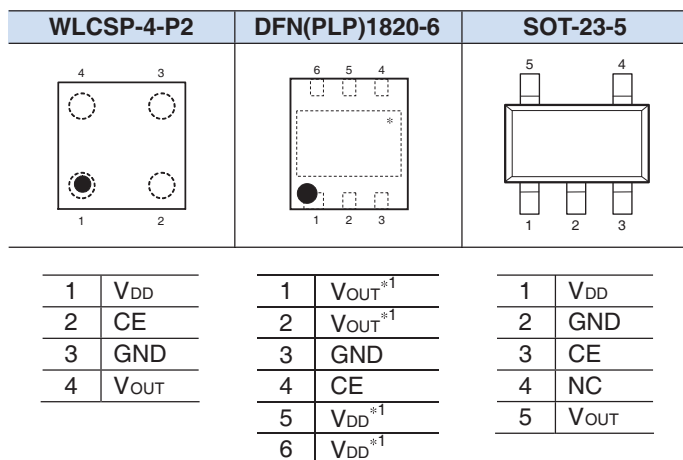
选择向导

封装	片/卷	元件型号
WLCSP-4-P2	5,000 pcs	RP102Zxx1* ¹ -TR-F
DFN(PLP)1820-6	5,000 pcs	RP102Kxx1* ¹ -TR
SOT-23-5	3,000 pcs	RP102Nxx1* ¹ -TR-F

xx : 在 1.2V (12) ~ 3.3V (33) 范围内以 0.1V 为单位间隔设定输出电压。

* : 从不带自动放电功能 (B 版本) 和带有自动放电功能 (D 版本) 中进行选择。

封装 (俯视图)

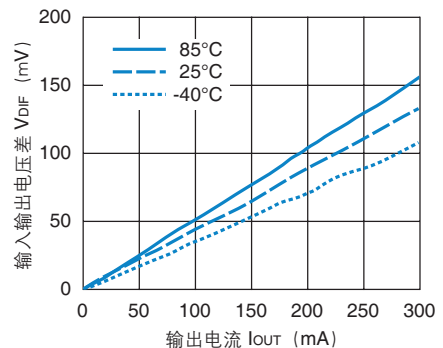


*) 该凸片为衬底电平 (GND)。

*1) 安装在电路板上时， V_{OUT} 引脚和 V_{DD} 引脚必须各自连接后引出。

特性实例

RP102x251x 输入输出电压差和输出电流之间的关系



应用范围

- 用于便携式通讯设备、相机和摄像机的电源
- 用于家用电器的电源
- 用于使用电池供电的电源