

R1100D 系列

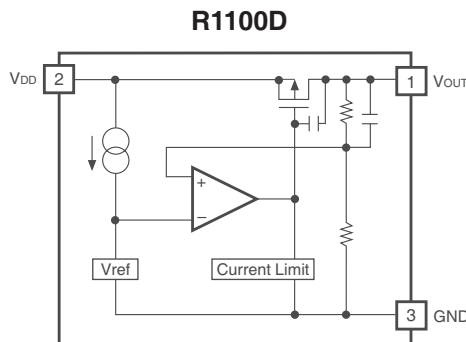
小型电压调节器

R1100D 系列是具有 35mA ~ 100mA 输出的基于 CMOS 的超紧凑型稳压器。
R1100D 可使用 SON1408-3 封装，因此具有超紧凑设计。

特性

- 消费电流 (I_{SS})典型值 1.5 μ A ($V_{IN}=\text{SET } V_{OUT}+2\text{V}$, $V_{OUT}=2.8\text{V}$)
- 输入输出电压差 (V_{DIF})典型值 0.025V ($I_{OUT}=1\text{mA}$, $V_{OUT}=2.8\text{V}$)
- 输入电压范围 (V_{IN})最大 6.0V
- 输出电压范围 (V_{OUT})0.9V ~ 4.0V (内部设定)
- 输出电压精度 $\pm 2\%$
- 输出电压温度系数典型值 $\pm 100\text{ppm}/^\circ\text{C}$
- 输入电压调节率典型值 0.05%/V
- 短路限流电路典型限流值 40mA
- 封装SON1408-3

结构图



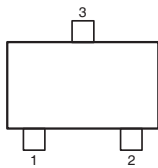
选择向导

封装	片/卷	元件型号
SON1408-3	9,000 pcs	R1100Dxx1C-TR-F

xx : 在 0.9V (09) ~ 4.0V (40) 范围内以 0.1V 为单位间隔设定输出电压。

封装 (俯视图)

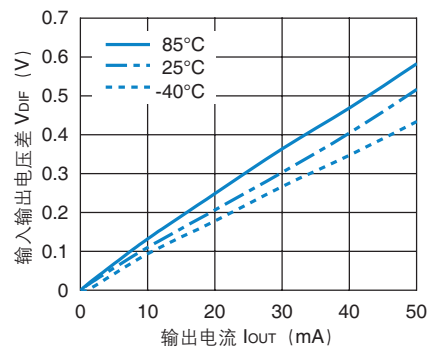
SON1408-3



1	V_{OUT}
2	V_{DD}
3	GND

特性实例

R1100D301C 输入输出电压差和输出电流之间的关系



应用范围

- 用于便携式通讯设备、相机和摄像机的电源
- 用于使用电池供电的电源
- 用于高稳定基准电压源