

R1218x 系列

白光 LED 专用 PWM 升压型 DC/DC 转换器

R1218x 系列是基于 CMOS 的 PWM 升压型 DC/DC 转换器，经过优化配置，可通过恒定的电流驱动白光 LED。

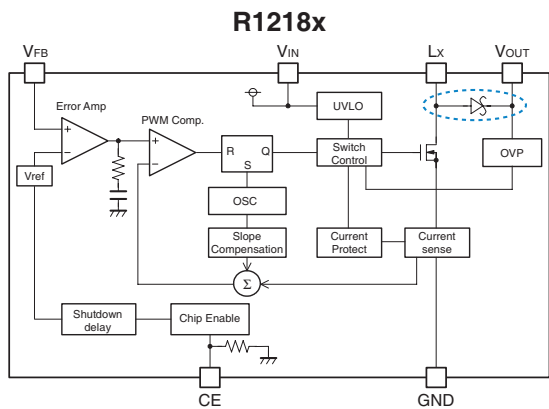
R1218x 带有欠压锁定电路 (UVLO)、软启动电路以及输出过电压保护电路 (OVP)。仅需采用一个电感、(一个二极管)、一个电阻以及一个电容作为外接元件，即可通过恒定的电流有效驱动白光 LED。

用于 2 ~ 4 个 LED 的 R1218xxx1A 包含内部二极管，用于 5 ~ 6 个 LED 的 R1218xxx2 需要外接二极管。LED 的电流可通过电流设定电阻的值来确定。通过向 CE 或 VFB 引脚发出一个 PWM 信号，可以调节 LED 的亮度。

特点

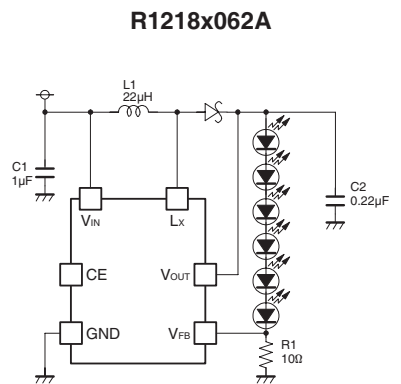
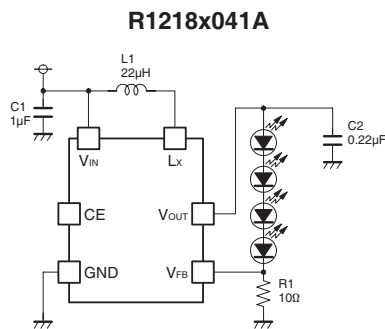
- 消耗电流 (I_{DD})典型值 500μA (V_{FB}=0V, L_x 无负载)
- 待机电流 (I_{standby})最大 3μA
- 输入电压范围 (V_{IN})1.8V ~ 5.5V (最大额定值: 6.5V)
- 反馈电压 (V_{FB})0.2V
- 反馈电压精度±0.01V
- 开关频率 (f_{osc})1.2MHz
- 开关最大占空比 (Maxduty)典型值 91%
- UVLO 检出电压 (V_{UVLO})典型值 1.6V
- 线圈电流限制电路电流限制典型值 700mA
- 输出过电压保护电路 (OVP)
- 封装DFN(PLP)1820-6, SOT-23-6

结构图



框出的部分仅限 R1218xxx1A。

应用实例



选择向导

封装	片/卷	元件型号
DFN(PLP)1820-6	5,000 pcs	R1218Kxx\$\$-TR
SOT-23-6	3,000 pcs	R1218Nxx\$\$-TR-F

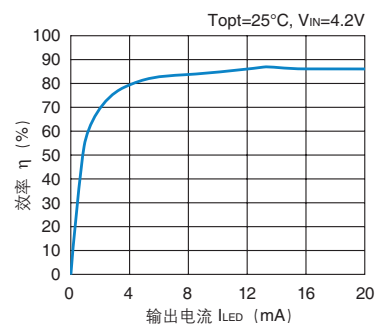
- xx : 指定 LED 灯的个数。(02) 代表 2 个 LED, OVP: 9.5V; (03) 代表 3 个 LED, OVP: 14.0V; (04) 代表 4 个 LED, OVP: 18.5V; (05) 代表 5 个 LED, OVP: 23.0V; (06) 代表 6 个 LED, OVP: 27.5V
- \$\$: 指定内置二极管。
(1A) 内置二极管, (2A) 无二极管
- xx\$\$ 组合: 021A, 031A, 041A, 052A, 062A (其他组合不可用)

封装 (俯视图)

DFN(PLP)1820-6		SOT-23-6	
1	CE	1	CE
2	VFB	2	VOUT
3	LX	3	VIN
4	GND	4	Lx
5	VIN	5	GND
6	VOUT	6	VFB

特性实例

R1218x041A 效率和输出电流之间的关系



应用范围

- 用于便携式设备的白光 LED 驱动
- 用于便携式设备的有机 EL 驱动