

# R1215D 系列

## PWM 升压型 DC/DC 控制器

R1215D 系列是具有低消耗电流、基于 CMOS 的 PWM 升压型 DC/DC 控制器。

R1215D 不包含内部输出晶体管。仅需采用一个电感、一个二极管以及一个电容作为外接元件，即可轻松的配置成一个高效的升压型 DC/DC 转换器。

开关最大占空比和软启动时间以及相位补偿都可通过外接电阻和电容来设定（开关最大占空比不带有内部限制）。

开关频率可从 700kHz 或 1.4MHz 中选择。

R1215D 的电压低于 R1212D，输入电压范围低至 1.8V ~ 5.5V。

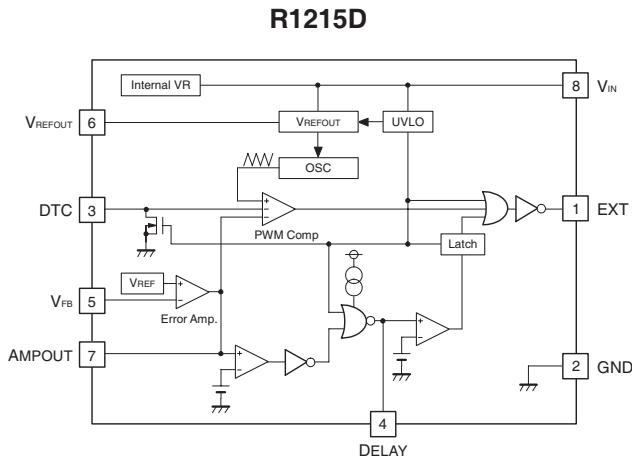
当开关最大占空比持续了一段指定的时间时，设备中内嵌的门电路会将外接驱动管锁定在“OFF”状态。R1215D 还带有欠压锁定电路（UVLO）。

### 特点

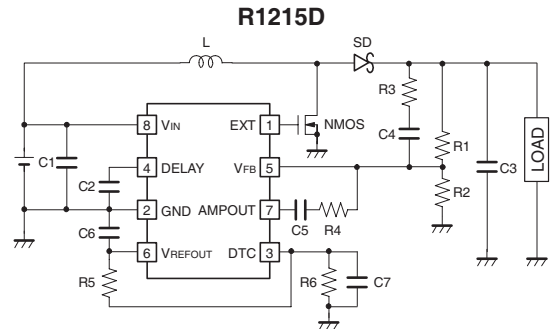
- 消耗电流 ( $I_{DD1}$ ) .....典型值 600 $\mu$ A (700kHz)，典型值 900 $\mu$ A (1.4MHz) ( $V_{FB}=0V$ , EXT 无负载)
- 输入电压范围 ( $V_{IN}$ ) .....1.8V ~ 5.5V
- 输出电压范围 .....外部可调（反馈电压 1.0V）
- 反馈电压精度 ..... $\pm 1.5\%$
- 反馈电压温度系数 ..... $\pm 150$ ppm/ $^{\circ}C$

- 开关频率 ( $f_{osc}$ ) .....700kHz、1.4MHz
- 开关最大占空比 (Maxduty) .....无限制
- UVLO 检出电压 ( $V_{UVLO}$ ) .....1.79V、1.60V
- 软启动时间 ( $t_{start}$ ) .....通过外接电阻和电容设定
- 封装 .....SON-8

### 结构图



### 应用实例



NMOS : CPH6415, L : VLP5612T (10 $\mu$ H), SD : CRS02, C1 : 1 $\mu$ F, C2 : 1 $\mu$ F, C3 : 15 $\mu$ F, C4 : 1000pF, C5 : 2200pF, C6 : 0.1 $\mu$ F, C7 : 0.1 $\mu$ F, R3 : 1k $\Omega$ , R4 : 4.7k $\Omega$ , R5 : 68k $\Omega$ , R6 : 240k $\Omega$   
输出电压设定值 9V...R1 : 160k $\Omega$ , R2 : 20k $\Omega$

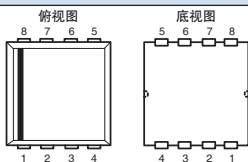
### 选择向导

封装	片/卷	元件型号
SON-8	3,000 pcs	R1215D002\$-TR-F

\$ : 指定开关频率和 UVLO 检出电压的组合。  
A : 700kHz, 1.79V, B : 1.4MHz, 1.79V,  
E : 700kHz, 1.60V, F : 1.4MHz, 1.60V

### 封装

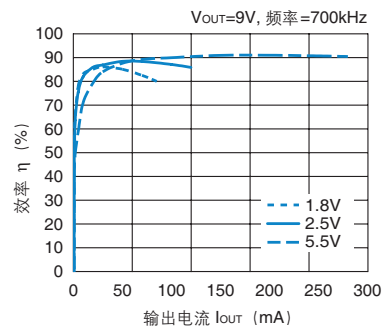
#### SON-8



1	EXT	5	VFB
2	GND	6	VREFOUT
3	DTC	7	AMPOUT
4	DELAY	8	VIN

### 特性实例

#### R1215D002E 效率和输出电流之间的关系



### 应用范围

- 用于便携式设备的电源
- 用于 LCD 和 CCD 的电源