

# R1250V 系列

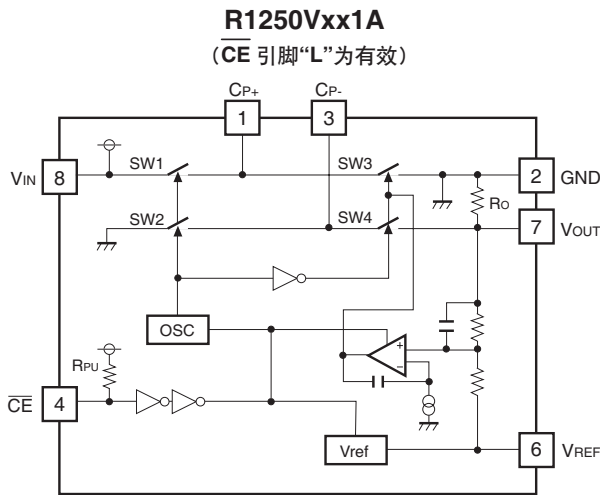
## 电荷泵反转 DC/DC 转换器

R1250V 系列是具有低消耗电流的电荷泵型、带有稳压功能的基于 CMOS 的反转 DC/DC 转换器。输入正电压后可方便的获得从 -2.0V ~ -4.0V 的负电压。

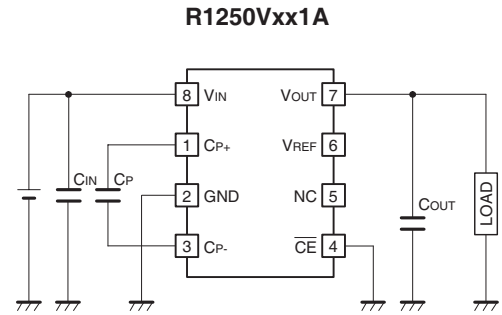
### 特点

- 消耗电流 ( $I_{SS}$ ) .....典型值 1.8mA (SET  $V_{OUT} = -3.0V$ ,  $V_{IN} = 5.0V$ )
- 待机电流 ( $I_{standby}$ ) .....最大 1 $\mu$ A
- 输入电压范围 ( $V_{IN}$ ) .....2.7V ~ 5.5V (SET  $V_{OUT} = -2.0V \sim -2.7V$ )  
[SET  $V_{OUT}$ ] ~ 5.5V (SET  $V_{OUT} = -2.8V \sim -4.0V$ )
- 输出电压范围 ( $V_{OUT}$ ) .....-2.0V ~ -4.0V (内部固定)
- 开关频率 ( $f_{osc}$ ) .....280kHz
- 封装 .....TSOP-8
- 可使用陶瓷电容。

### 结构图



### 应用实例



使用开路的  $V_{REF}$  引脚。(CIN=4.7 $\mu$ F, COUT=4.7 $\mu$ F, CP=4.7 $\mu$ F)

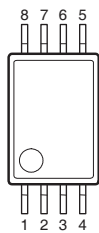
### 选择向导

封装	片 / 卷	元件型号
TSOP-8	2,000 pcs	R1250Vxx1A-E2-F

xx : 在 -2.0V (20) ~ -4.0V (40) 范围内以 0.1V 为单位间隔设定输出电压。

### 封装

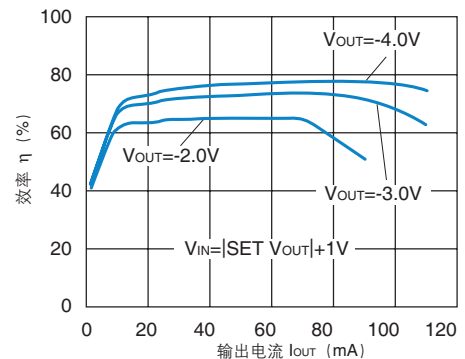
#### TSOP-8



1	CP+	5	NC
2	GND	6	VREF
3	CP-	7	VOUT
4	$\overline{CE}$	8	VIN

### 特性实例

#### R1250Vxx1A 效率和输出电流之间的关系



### 应用范围

- 用于磁盘驱动
- 用于便携式音视频设备如相机等的电源
- 用于便携式通讯设备的电源
- 用于小型机械装置的电源
- 用于计算机外设和扩展卡